

**Malzeme Tanımı :** Termografik kamera kalibratörü (blackbody) (U-101)

**TERMOGRAFIK KAMERA KALİBRATÖRÜ ( BLACKBODY )**

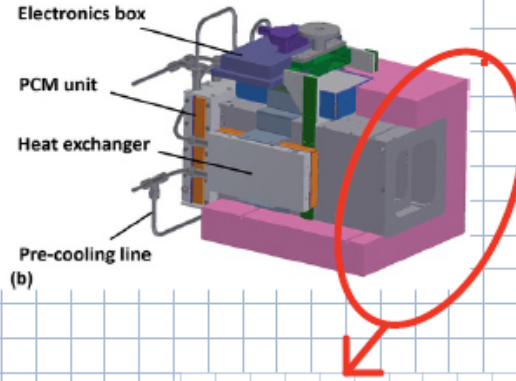
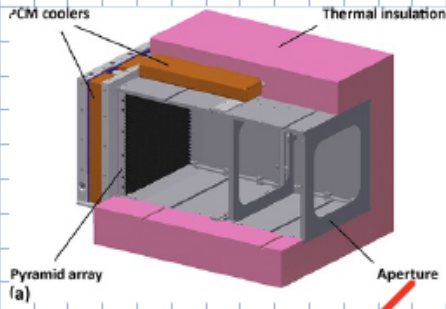
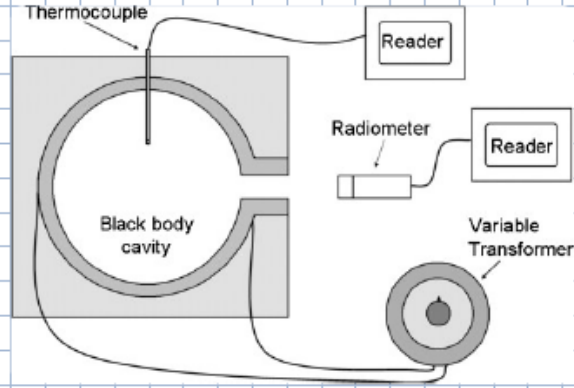
Kalibratör, standart bir blackbody radyasyon kaynağıdır. Kalibratör ile ısı ölçümü yapan termal kameraların kalibrasyonu yapılır ve ısı ölçüm hassasiyeti arttırılır. Cihazın arka bölümünde ısı ayarının yapılabileceği bir panel bulunmaktadır. Bu panel ile cihazın ön bölümündeki siyah bölümünün ısı ayarlı yapılacaktır. Cihaz içindeki ısı ölçerler ile radyasyon ile oluşan ısı kontrol edilir. Yüksek bir hassasiyet ve doğruluk ile ısı kaynağı oluşturulur. Cihazın ısı ayarı +5°C ile +50°C aralığında 0.1°C hassasiyet ile ayarlanacaktır.

**YENİ**

Ürünün yerleştirilmesi kapsamında çalışmak isteyen firmaların; ilgili alandaki deneyimlerini, referanslarını ve ürünü yerleştirebilecek yetkinlikte olduğunu anlatan en fazla iki sayfa tanıtım dokümanını [millilestirme@aselsan.com.tr](mailto:millilestirme@aselsan.com.tr) adresine göndermeleri beklenmektedir.



# Black Body



Dikdörtgen  
Uzunluk: 10 cm (4")  
Genişlik: 8 cm (3")  
Çapraz: 13 cm (5")  
Alan: 84 cm<sup>2</sup> (13 inç<sup>2</sup>)  
Ölçüm  
2 cm (1/2")  
Ölçüm  
< 1 cm (< 1/2")

Dikdörtgen  
Uzunluk: 15 cm (6")  
Genişlik: 11 cm (4 1/2")  
Çapraz: 19 cm (7 1/2")  
Alan: 0,02 m<sup>2</sup> (26 inç<sup>2</sup>)

Ürünün yerleştirilmesi kapsamında çalışmak isteyen firmaların; ilgili alandaki deneyimlerini, referanslarını ve ürünü yerleştirebilecek yetkinlikte olduğunu anlatan en fazla iki sayfa tanıtım dokümanını [millilestirme@aselsan.com.tr](mailto:millilestirme@aselsan.com.tr) adresine göndermeleri beklenmektedir.





## GENEL İSTERLER:

- Boyutlar : 150x110x190 mm
- Seri girişler : 1xRS485
- Seri haberleşme baudrate : 9600
- Sıcaklık aralığı : +5°C - +50°C
- Efektif Aralık : 100x80 mm
- Sıcaklık Hassasiyeti : 0.1°C
- Sıcaklık Doğruluğu : ±0.1° C
- Sıcaklık Stabilizasyonu : ±0.1° C/h
- Efektif Yayılım : 0.97 ±0.02
- Güç Tüketimi : 20W
- Çalışma Sıcaklığı : 0° to 40° C
- Ağırlık : <3kg
- Güç : 100 VAC to 240VAC
- Montaj Arayüzü : Masaüstü kullanım veya Tripod üstü kullanım ( ¼-20 UNC )

**YENİ**

*Not : Ürün 3. kişilerin Fikri ve Sınai Mülkiyet Haklarını ihlal etmemelidir.*

Ürünün yerleştirilmesi kapsamında çalışmak isteyen firmaların; ilgili alandaki deneyimlerini, referanslarını ve ürünü yerleştirebilecek yetkinlikte olduğunu anlatan en fazla iki sayfa tanıtım dokümanını [millilestirme@aselsan.com.tr](mailto:millilestirme@aselsan.com.tr) adresine göndermeleri beklenmektedir.

